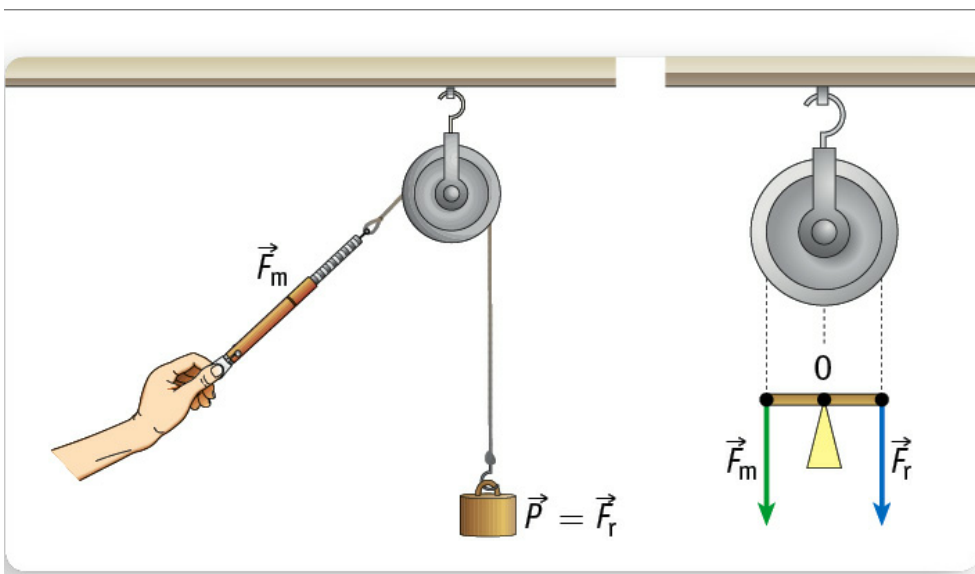


Le carrucole

La carrucola è una ruota di materiale resistente, per esempio di metallo, che permette di far scorrere una corda sul suo bordo circolare dove è stata praticata una scanalatura. Al centro della carrucola è fissata una staffa che serve per collegare la carrucola a un punto fisso di un soffitto o di un palo o per applicare a essa un carico. Se ne distinguono due tipi: la **carrucola fissa** e la **carrucola mobile**. Di seguito ricaveremo le condizioni di equilibrio per una carrucola ideale, trascurando cioè la massa e l'attrito della carrucola.

Carrucola fissa

Se la staffa della carrucola si collega al soffitto o a un generico sostegno, la carrucola prende il nome di **carrucola fissa**.



La forza resistente della leva è la forza-peso del carico sospeso alla fune, mentre la forza motrice è esercitata dal braccio e misurata dal dinamometro. Il braccio della forza resistente e della forza motrice sono entrambi uguali al raggio della carrucola e quindi, all'equilibrio si ha:

$$- M_{\text{orario}} = + M_{\text{antiorario}}$$

cioè: $P r = F_m r$ da cui risulta che: $P = F_m$, cioè la forza motrice ha la stessa intensità della forza resistente. Perciò la carrucola fissa è una **leva indifferente**, cioè il suo vantaggio statico è uguale a modo più conveniente. Si può infatti facilmente verificare che, anche quando la in direzione obliqua, il suo braccio, rispetto al centro O della carrucola è sempre uguale al raggio r della carrucola stessa.

Carrucola mobile

Se il carico è collegato alla staffa della carrucola, come è mostrato in figura 53, il dispositivo prende il nome di **carrucola mobile**.

La forza resistente della leva è il peso del carico applicato alla staffa, mentre la forza motrice è esercitata dal sostegno e misurata dal dinamometro.

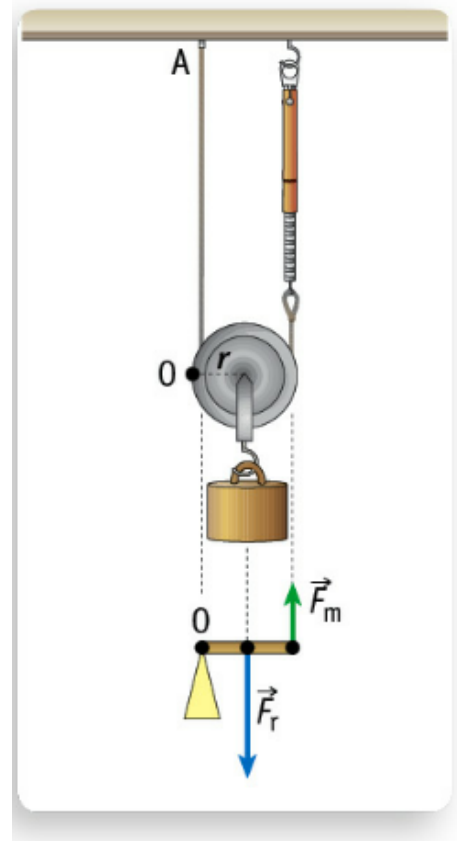
Consideriamo la rotazione della carrucola intorno al punto O. Il braccio della forza resistente è il raggio della carrucola, mentre il braccio della forza motrice è il diametro della carrucola. All'equilibrio:

$$- M_{\text{orario}} = + M_{\text{antiorario}}$$

cioè $F_r \cdot r = F_m \cdot 2r$ da cui risulta che $F_r = 2F_m$ e quindi:

$$F_m = \frac{F_r}{2}$$

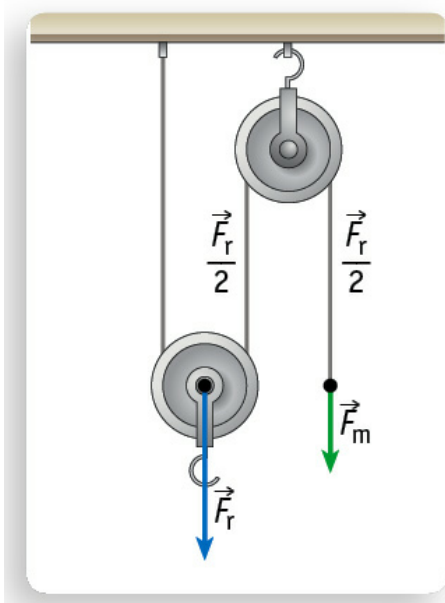
La carrucola mobile è una leva di secondo genere, vantaggiosa, in quanto l'intensità della forza motrice è la metà dell'intensità della forza resistente.



Paranco

Il paranco è un sistema di carrucole che permette di sfruttare il vantaggio della carrucola mobile e la comodità della carrucola fissa.

È formato da una o più carrucole mobili seguite da una carrucola fissa.



Il **paranco semplice** è formato da una carrucola mobile (sulla cui staffa si aggancia un carico F_r) seguita da una carrucola fissa (sulla quale agisce la forza motrice F_m). Il vantaggio V del paranco è uguale a 2 in quanto: $F_m = \frac{F_r}{2}$. Con questa macchina è possibile sollevare un carico con una forza pari alla metà della forza resistente.

Il vantaggio del paranco cresce se si aumenta il numero delle carrucole mobili.

In conclusione possiamo affermare che, dato un paranco con n carrucole mobili, la forza motrice che si deve applicare per equilibrare una forza resistente F_r , si determina con la formula $F_m = \frac{F_r}{2^n}$